

ООО «СПЕЦКОМПЛЕКТ»

Наша компания осуществляет деятельность в области производства, продажи и сервисного обслуживания коммунальной, дорожно-строительной техники и навесного оборудования.

Презентация МИНИ-ПОГРУЗЧИКИ ЧЕТРА МКСМ.



МИНИ-ПОГРУЗЧИКИ ЧЕТРА МКСМ



Мини-погрузчики ЧЕТРА МКСМ — многофункциональная и компактная спецтехника с бортовым поворотом, которая идеально подходит для работ по обслуживанию дорог, уборке тротуаров, аллей и пешеходных дорожек, а также обустройству ландшафтов. Погрузчики являются незаменимыми помощниками при строительных работах и в сельском хозяйстве.

Широкая линейка навесного оборудования позволяет применять мини-погрузчики ЧЕТРА МКСМ в различных сферах и экономить на приобретении дополнительной спецтехники и специализированного оборудования. Благодаря универсальной системе крепления и быстросъемных муфт замена навесного оборудования не требует специальных знаний и больших усилий. Установка того или иного навесного оборудования занимает у оператора не более одной-двух минут.

Модернизированные ЧЕТРА МКСМ в комплектации «Премиум»

Новая комплектация разработана на базе серийных мини-погрузчиков ЧЕТРА МКСМ и включает в себя более десяти конструкторских улучшений. Главная конструктивная особенность и преимущество модернизированной линейки – новая стрела с измененной кинематикой движения, которая позволяет обеспечить ковшу вертикальный подъем. Благодаря этому высота подъема ковша увеличилась на 600 мм, а запас грузоподъемности повысился на 20%.



Погрузчики с вертикальным подъемом стрелы характеризуются ускоренным гидравлическим циклом (работают быстрее) и имеют лучшую устойчивость. Они могут более эффективно использоваться при загрузке самосвалов и других грузовых машин с наращёнными бортами, так как рассчитаны на тяжелые грузы и могут поднять их выше.

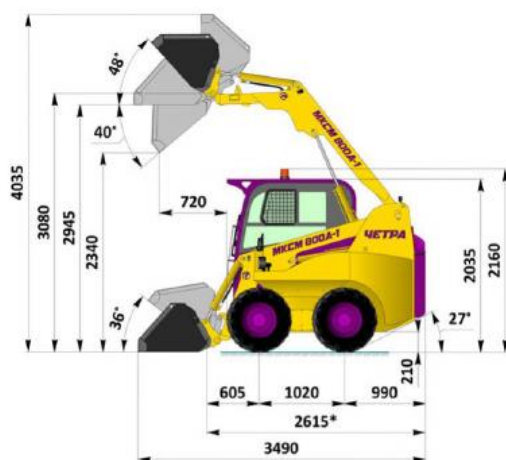
Имеется возможность установки более 40 видов навесного оборудования.

ЧЕТРА

ТЕХНИЧЕСКИЕ ХАРАКТЕРИСТИКИ

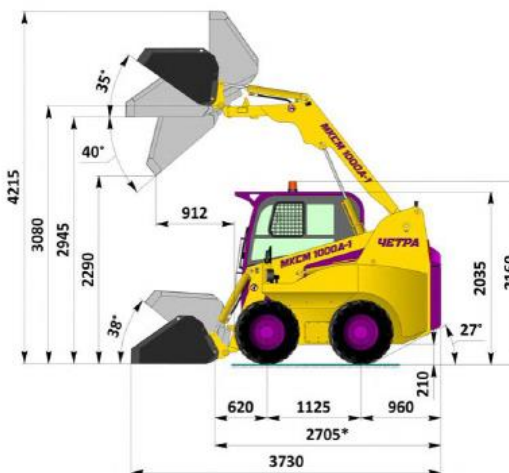
МКСМ 800А-1

КОМПЛЕКТАЦИЯ «БАЗОВАЯ»



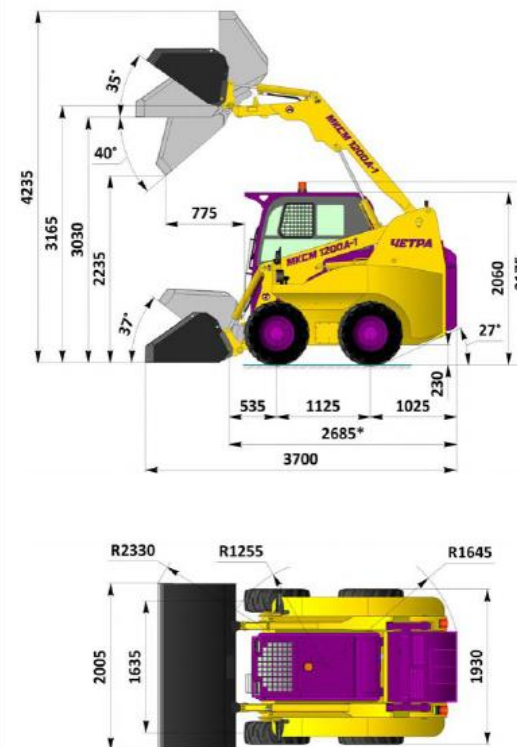
МКСМ 1000А-1

КОМПЛЕКТАЦИЯ «БАЗОВАЯ»



МКСМ 1200А-1

КОМПЛЕКТАЦИЯ «БАЗОВАЯ»



* По фиксатору быстрозажимного устройства.

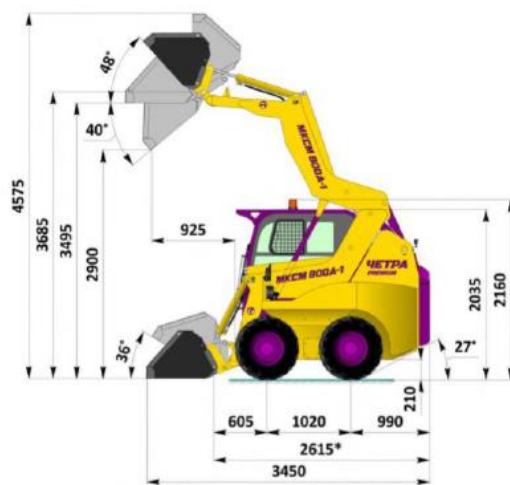
Допуск линейных размеров $\pm 1,5\%$, допуск угловых размеров $\pm 3\%$.

ЧЕТРА

ТЕХНИЧЕСКИЕ ХАРАКТЕРИСТИКИ

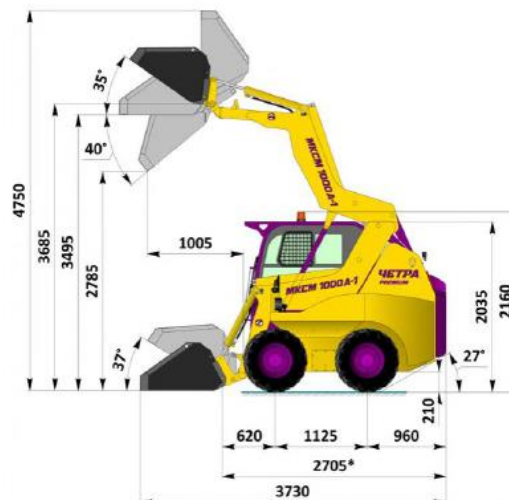
МКСМ 800А-1

КОМПЛЕКТАЦИЯ «ПРЕМИУМ»



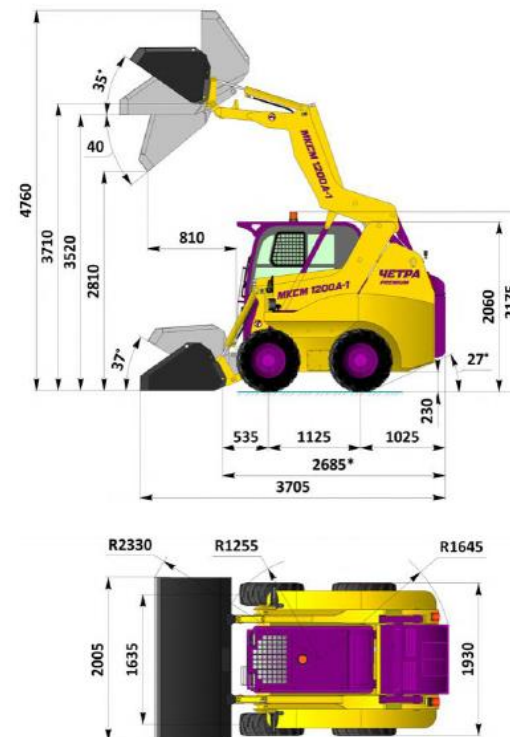
МКСМ 1000А-1

КОМПЛЕКТАЦИЯ «ПРЕМИУМ»



МКСМ 1200А-1

КОМПЛЕКТАЦИЯ «ПРЕМИУМ»



* По фиксатору быстрозажимного устройства.

Допуск линейных размеров $\pm 1,5\%$, допуск угловых размеров $\pm 3\%$.

Навесное оборудование для универсальных минипогрузчиков



Фреза дорожная



Фреза с гидросмещением



Фреза для люков



Экскаватор



Траншеекопатель



Буровая установка



Установка поливомоечная



Вилы паллетные



Обратная лопата



Измельчитель веток



Пересадчик деревьев 700



Пересадчик деревьев 900



Щетка с передним бункером



**Щетка с бункером 2в1
(Ковш + Щётка)**



**Ковш 400
бетоносмесительный**



**Ковш 600
бетоносмесительный**



Гидромотот



Мойка барьерных ограждений



Косилка консольная 1,6



Косилка-кустореz



Мульчер 1080



Культиватор фрезерный



Ковш челюстной 0,46



**Фреза дорожная для
снятия дорожной разметки**



Очиститель песка



Аэратор почвенный



Скрепер навесной



Стрела грузовая



Кантователь баков



Захват для бочек



Гусек



Пескоразбрасыватель



Скалыватель льда



**Скалыватель снежного
наката дисковый**



Установки для резки льда



Бункер самосвальный 1,93



**Снегоочиститель 1730
шнеко-роторный**



Снегопогрузчик



Вилы с прижимом



Ковш с прижимом

В случае Вашей заинтересованности готовы предоставить более подробную информацию на интересующие модели техники и оборудования.

С уважением,
Генеральный директор
ООО «Спецкомплект»
Фролов Евгений Евгеньевич